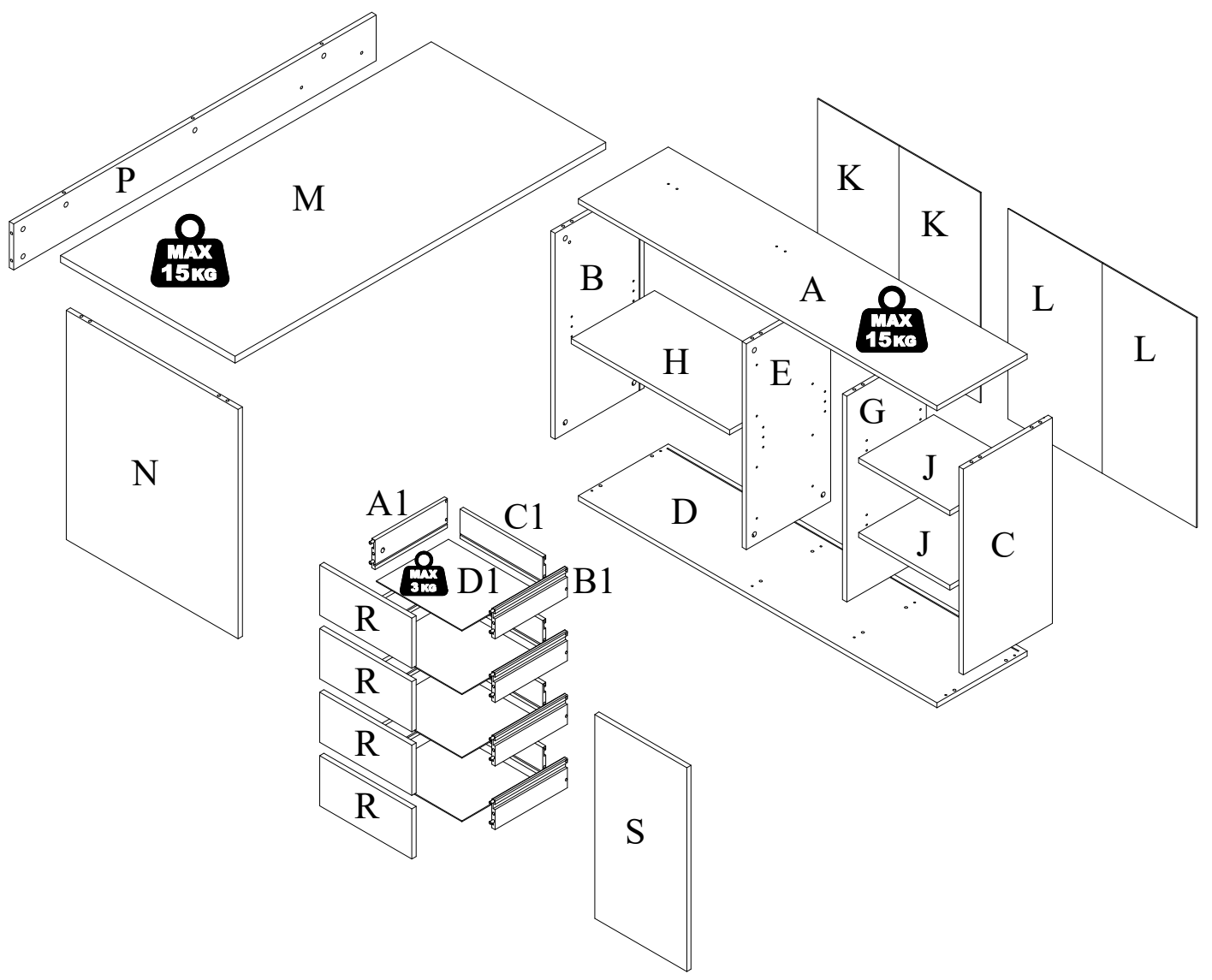
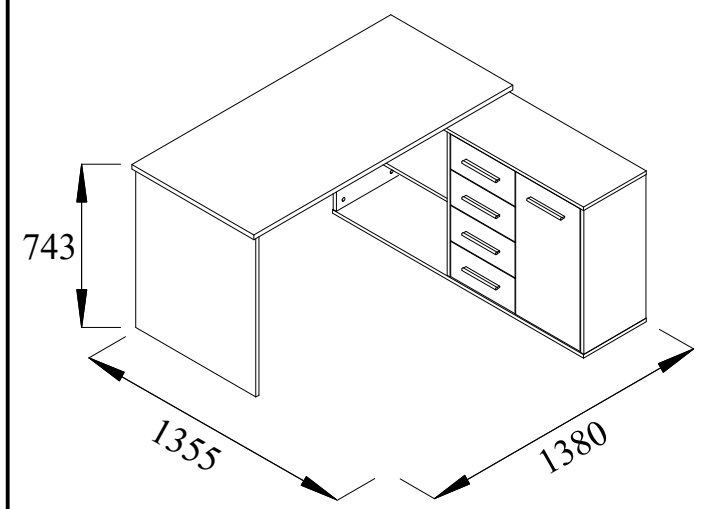
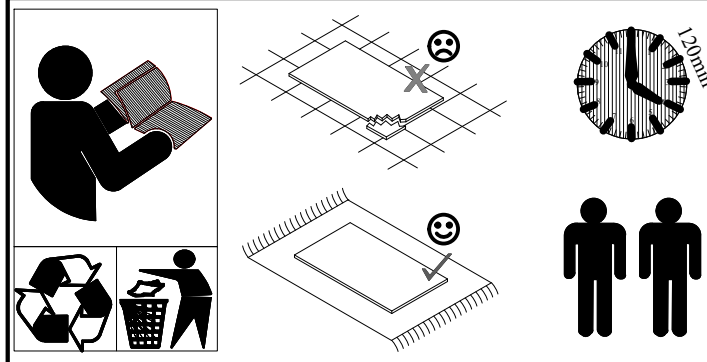


NN 230

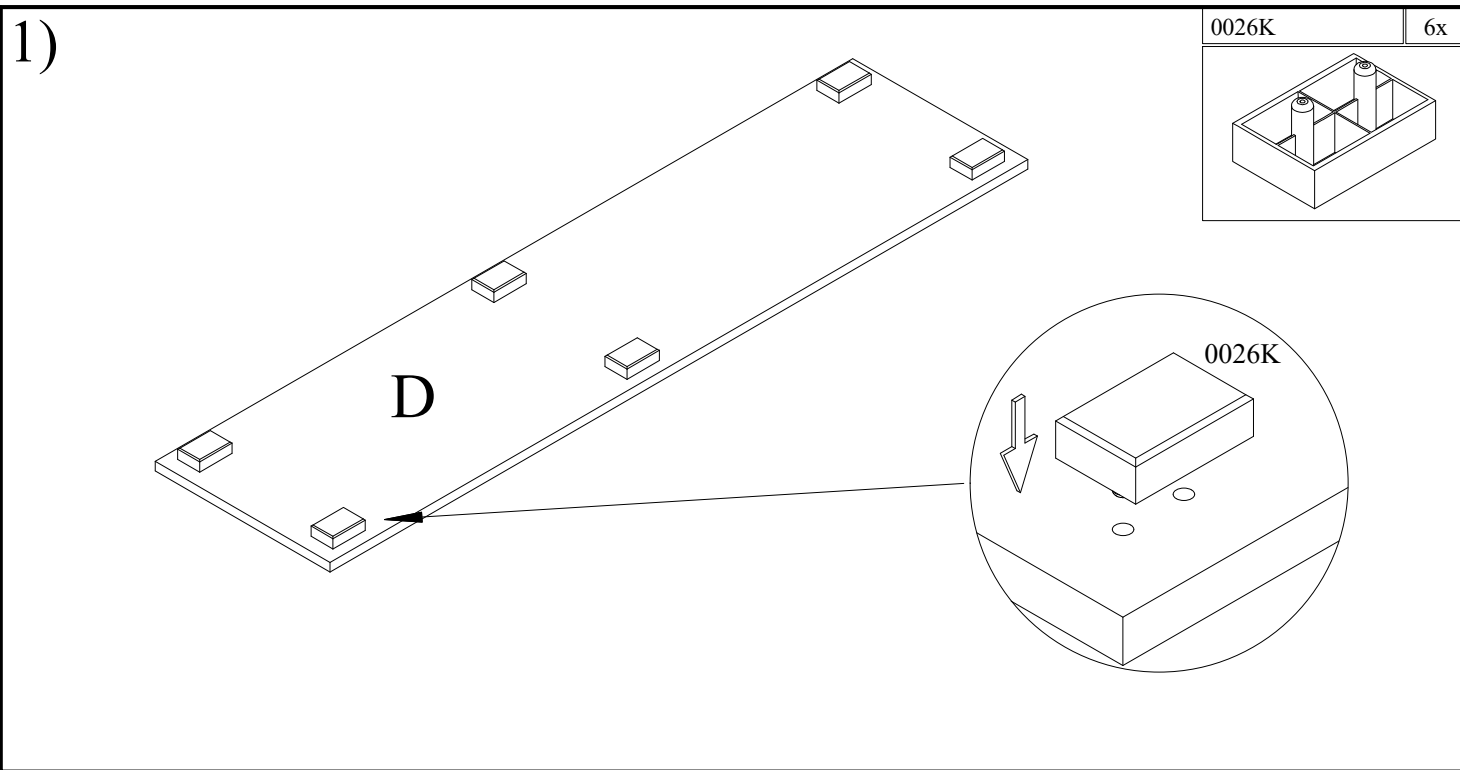


COLLI 1/2				
D	1336	x	335	1
A	1336	x	335	1
B	633	x	332	1
C	633	x	332	1
J	340	x	280	2
S	627	x	343	1
R	343	x	154	4

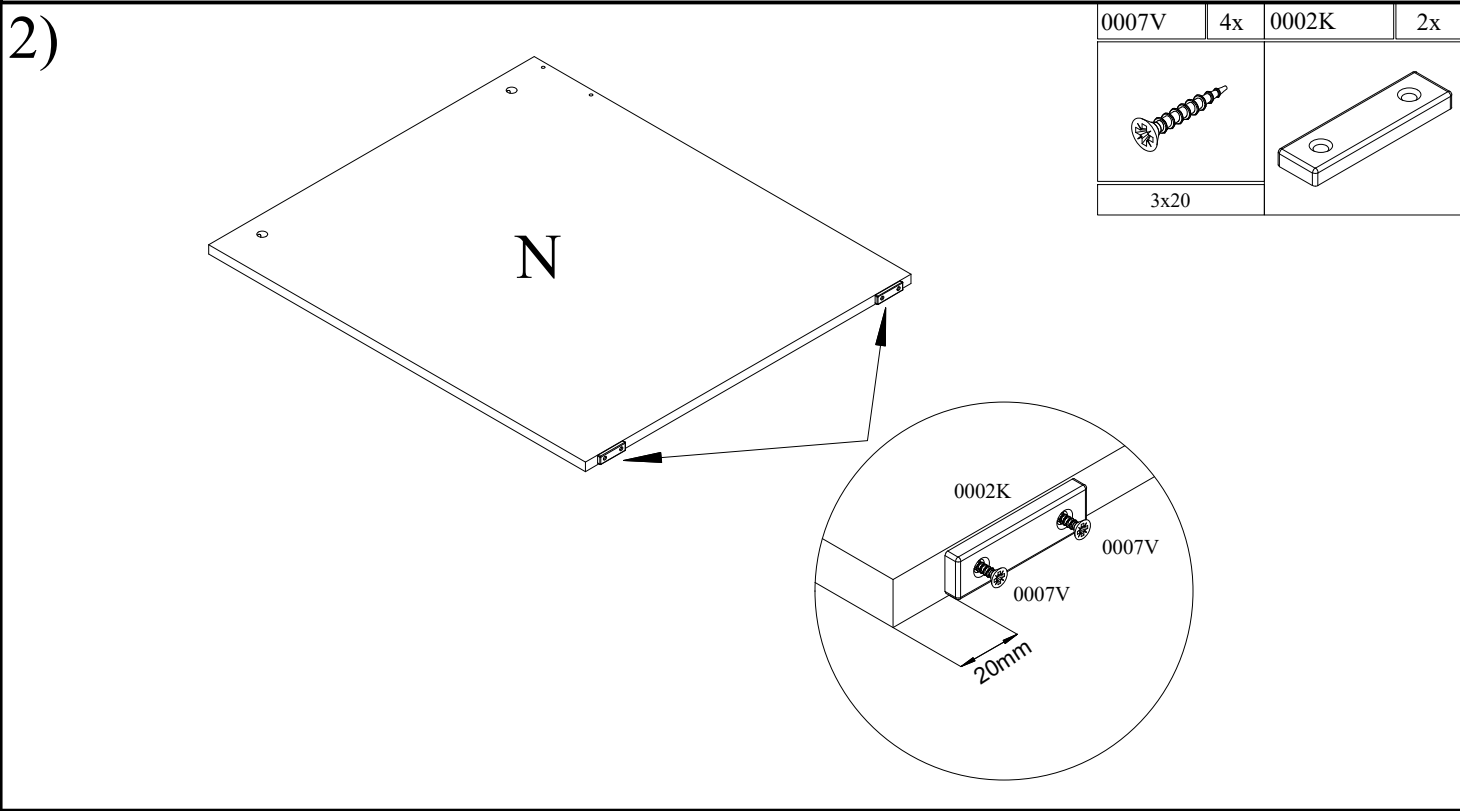
COLLI 2/2				
M	1380	x	675	1
N	715	x	640	1
P	1350	x	148	1
E	633	x	314	1
G	633	x	297	1
H	590	x	310	1
K	643	x	301	2
L	643	x	353	2
D1	268	x	318	4
A1+B1	270	x	100	8
C1	308	x	100	4

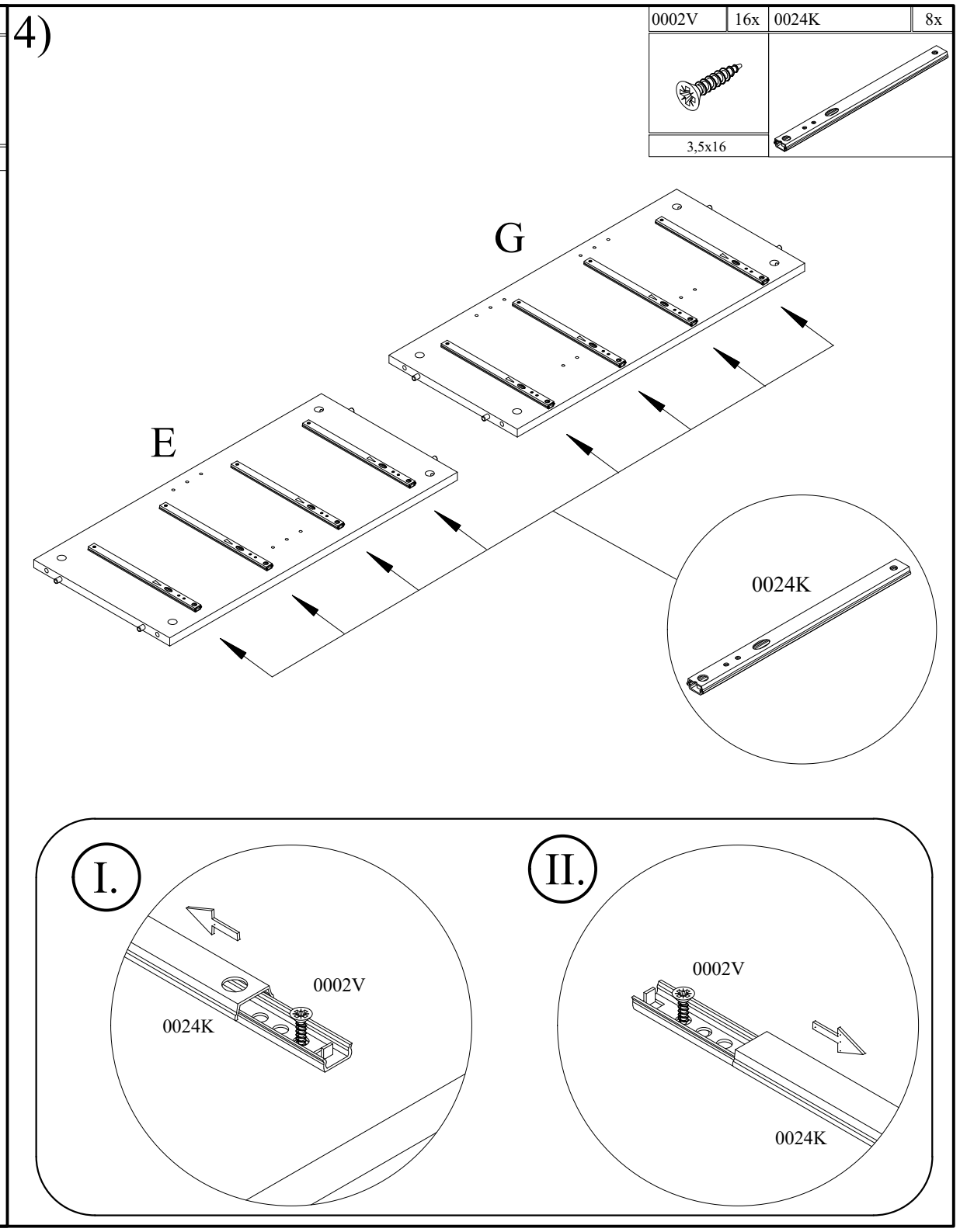
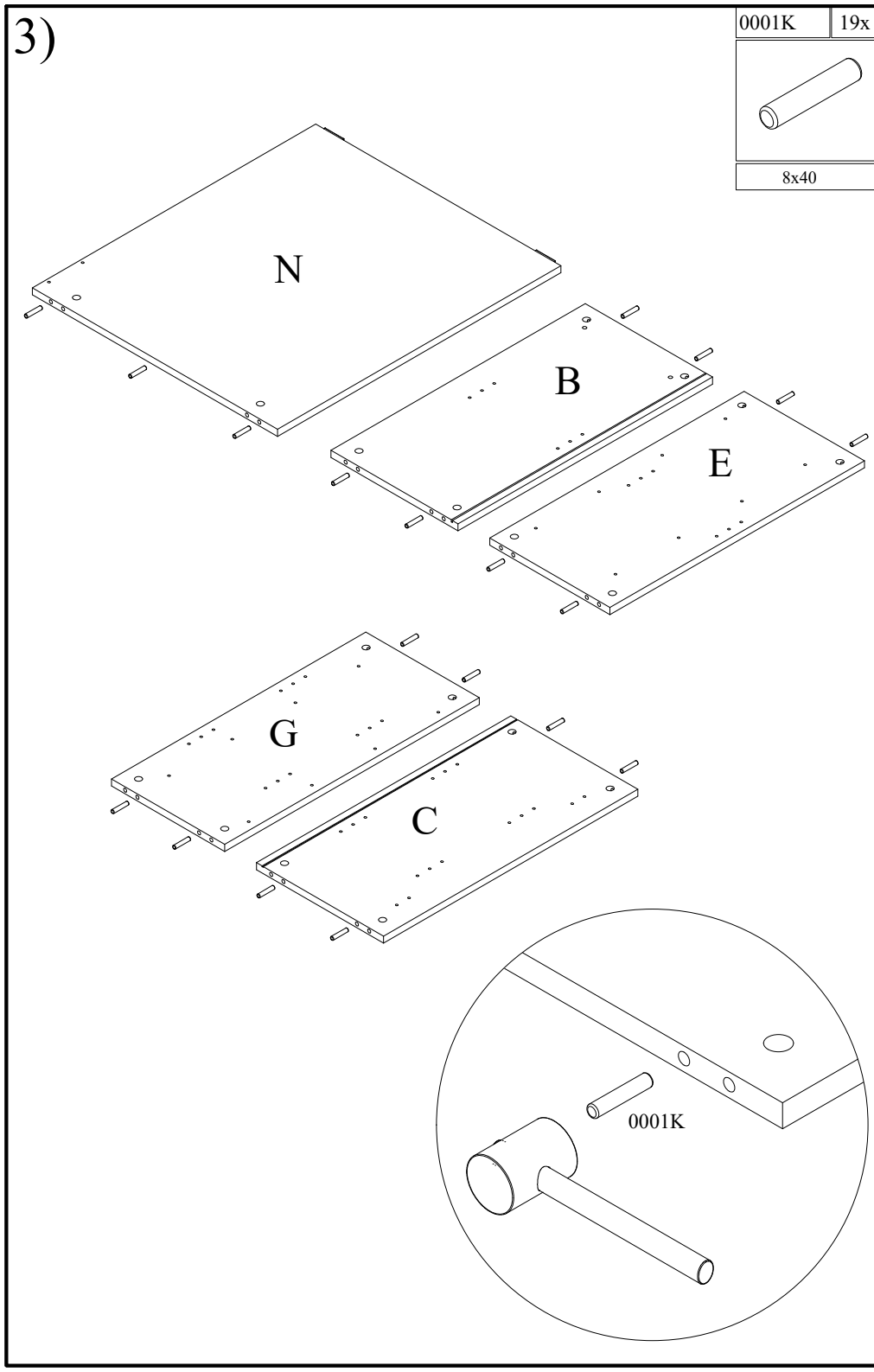
0013K	1x	0094K	8x	0018K	23x	0001K	19x
					8x40		
0019K	31x	0009K	8x	0054K	23x	0011V	16x
							4,5x35
0014K	2x	0002K	2x	0060K	8x	0002V	24x
							3,5x16
0036K	2x	0020K	2x	0018U	5x		
0026K	6x	0004K	20x	0024K	8x		
0008V	4x	0004V	10x	0007V	12x	0027K	2x
5x50		4x30		3x20			
0006K	8x	0042K	4x				
M4x10							

1)

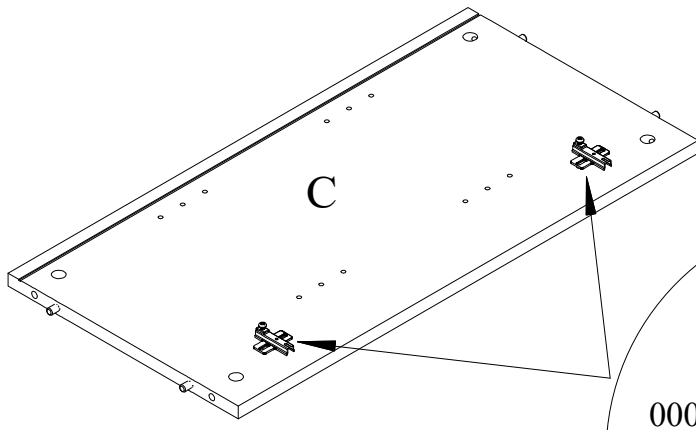


2)

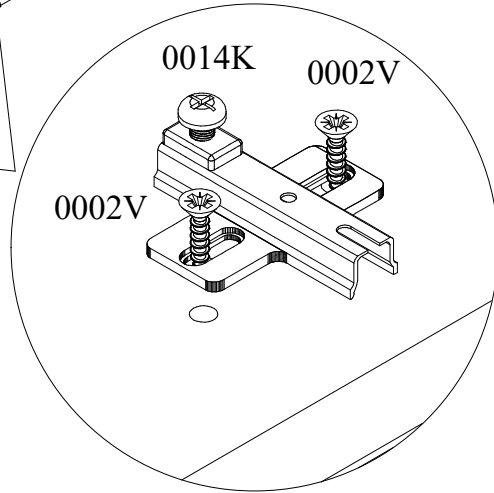




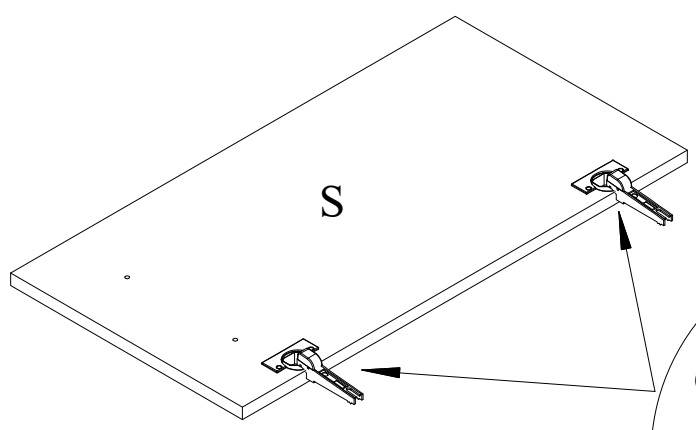
5)



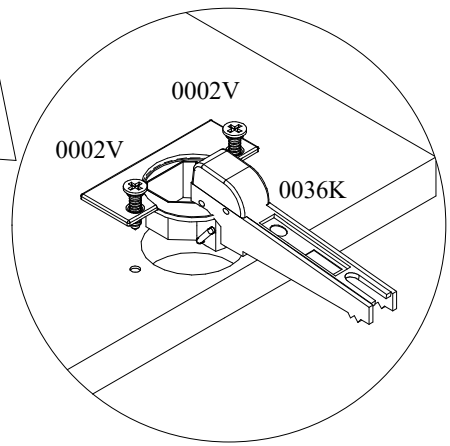
0014K	2x	0002V	4x
3,5x16			



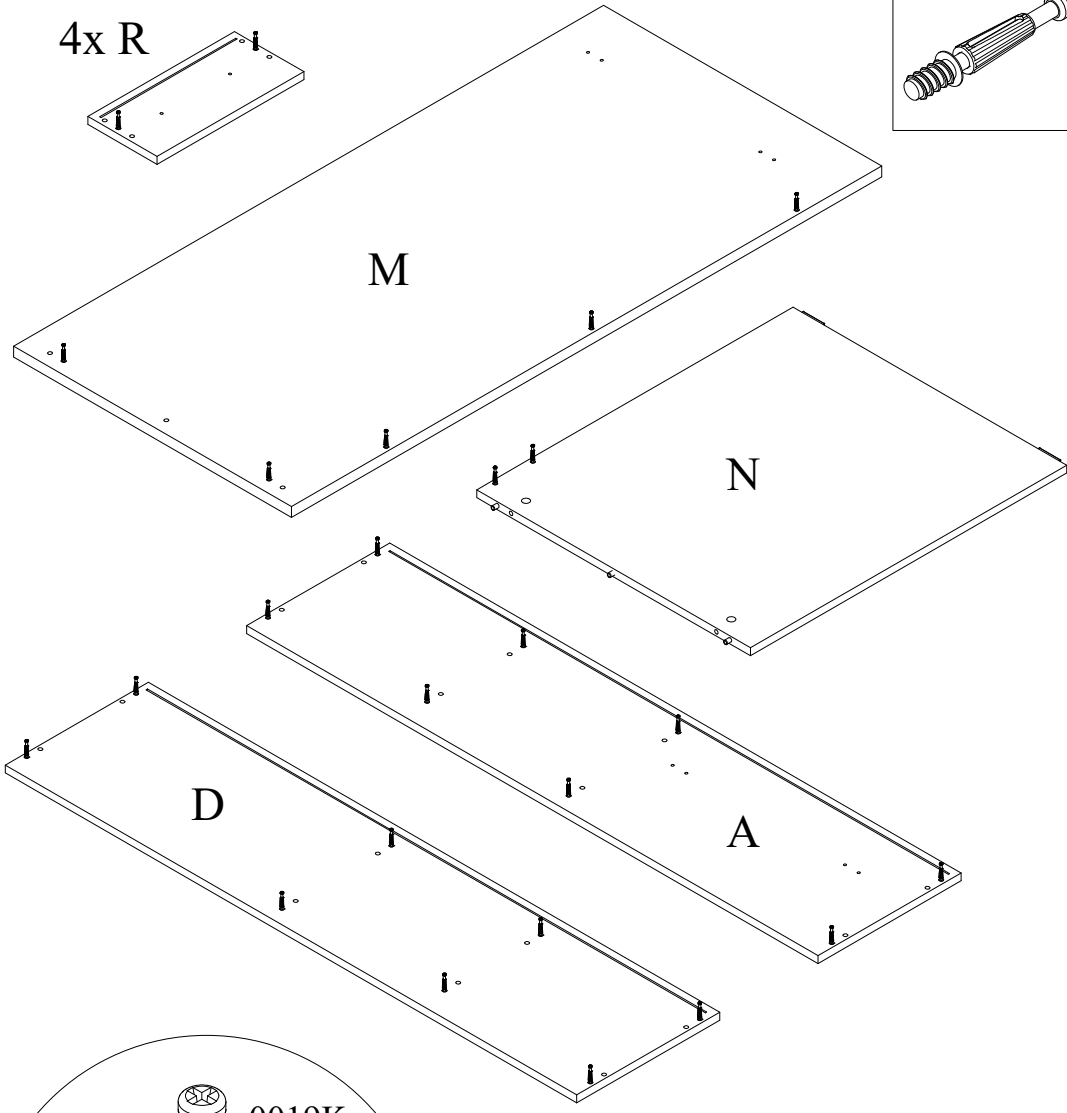
6)



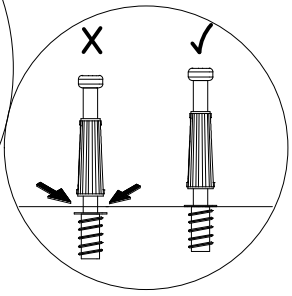
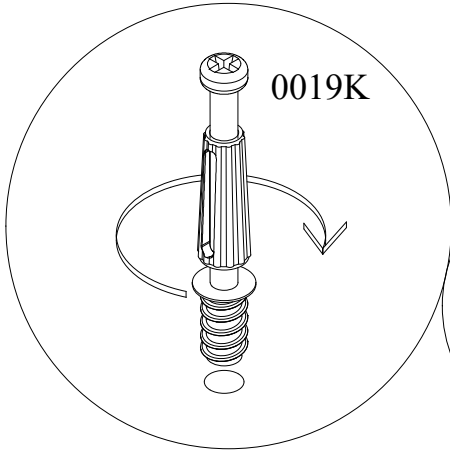
0002V	4x	0036K	2x
3,5x16			

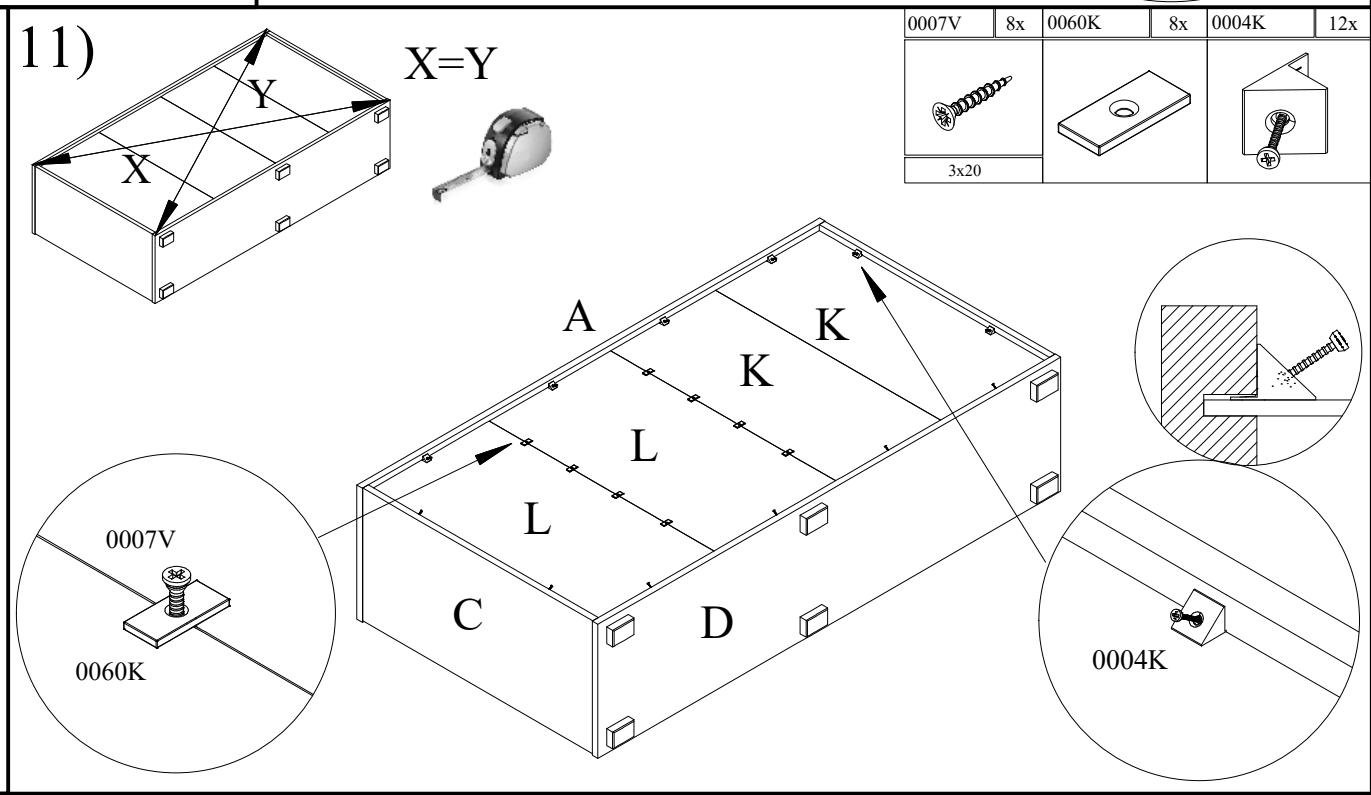
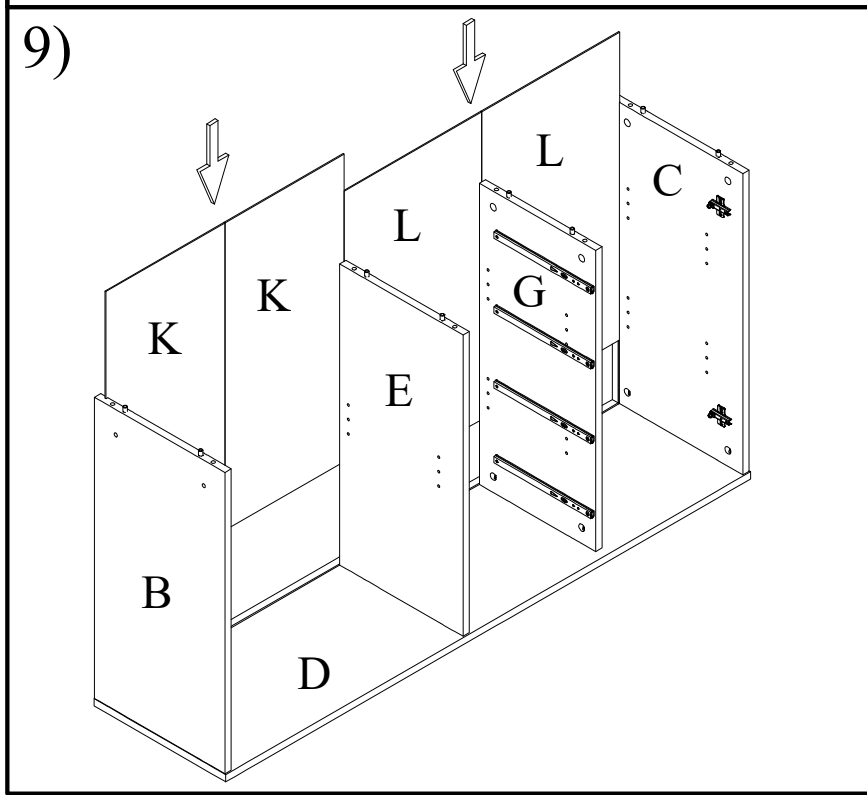
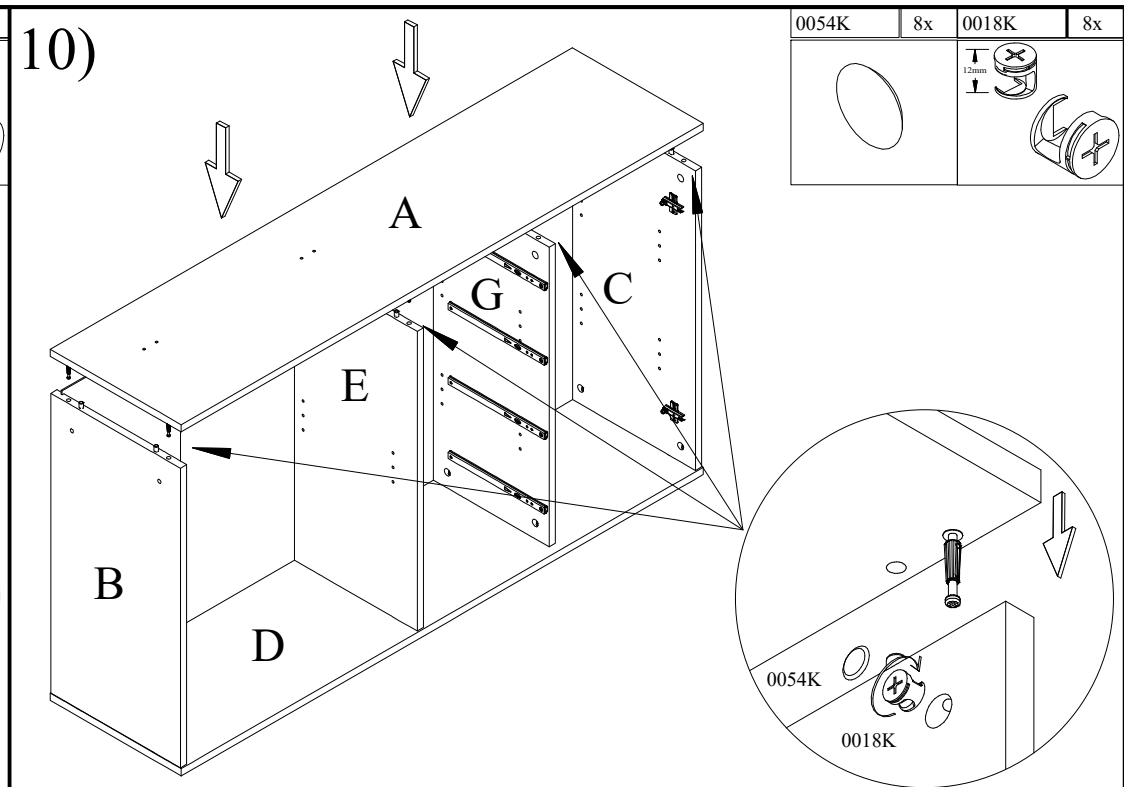
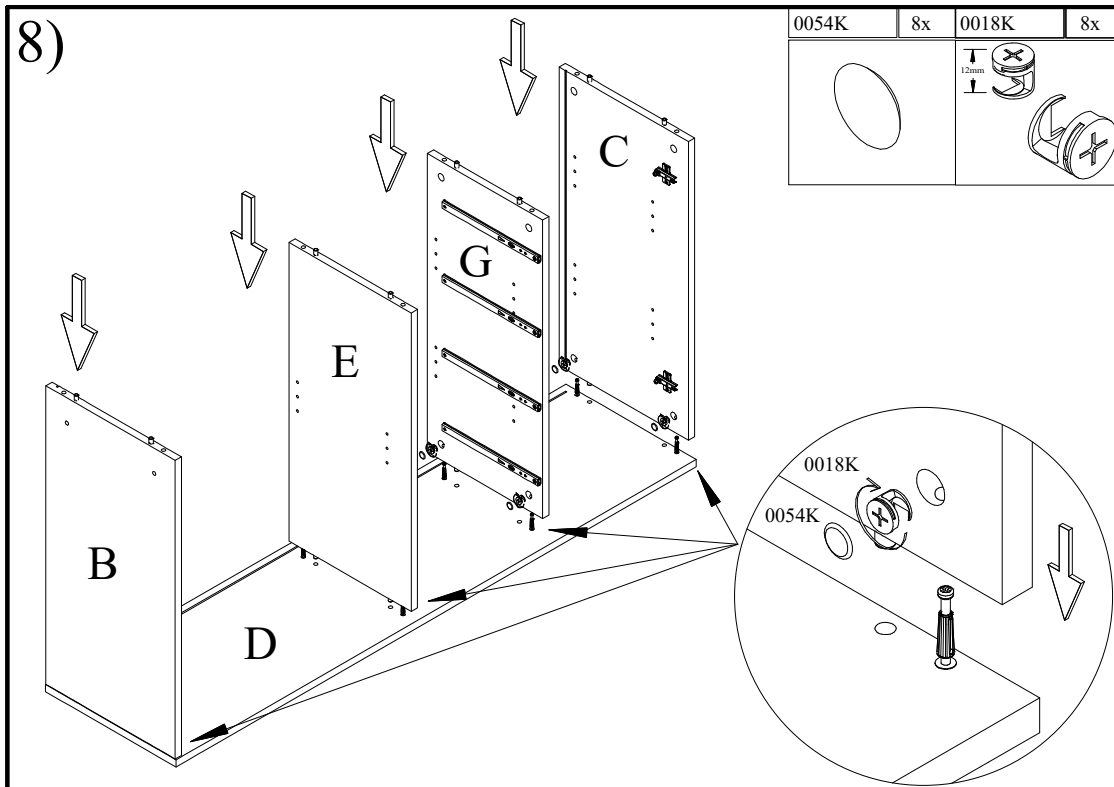


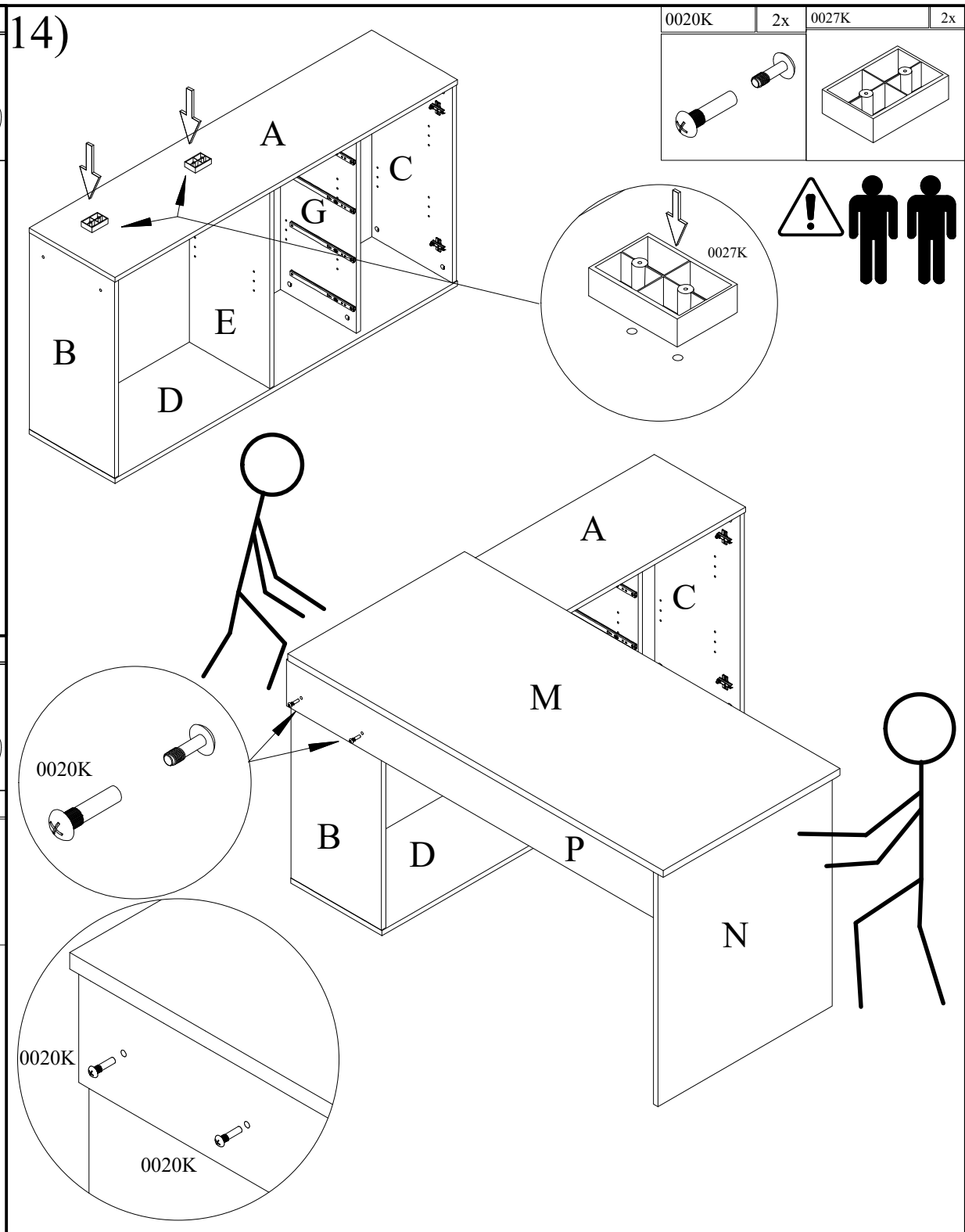
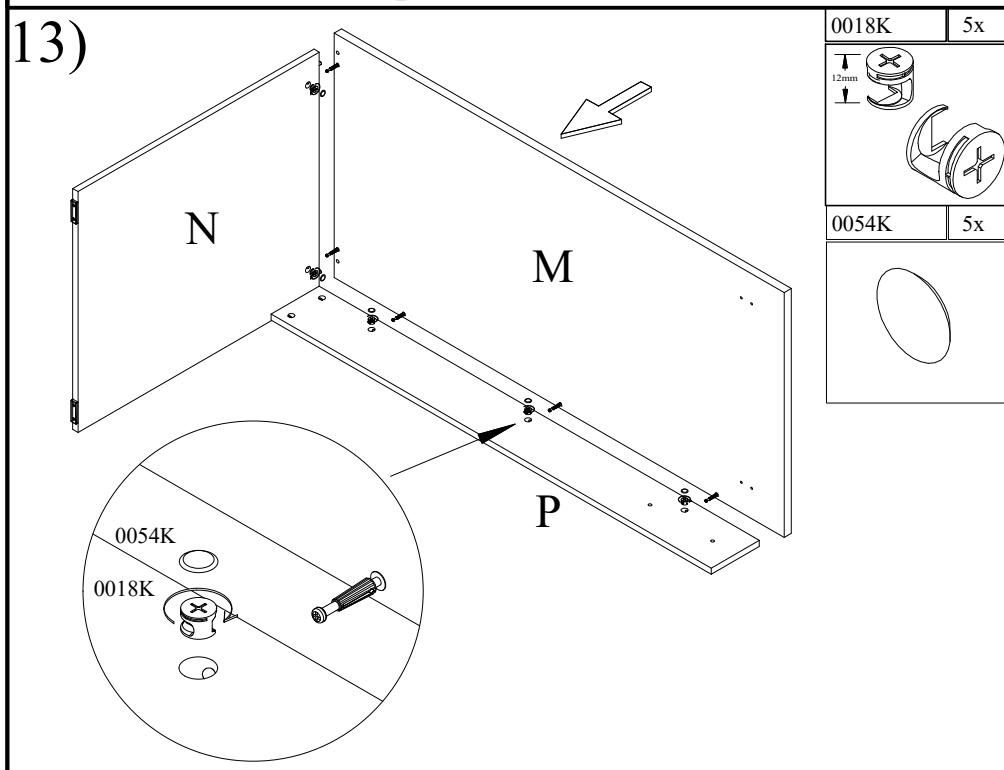
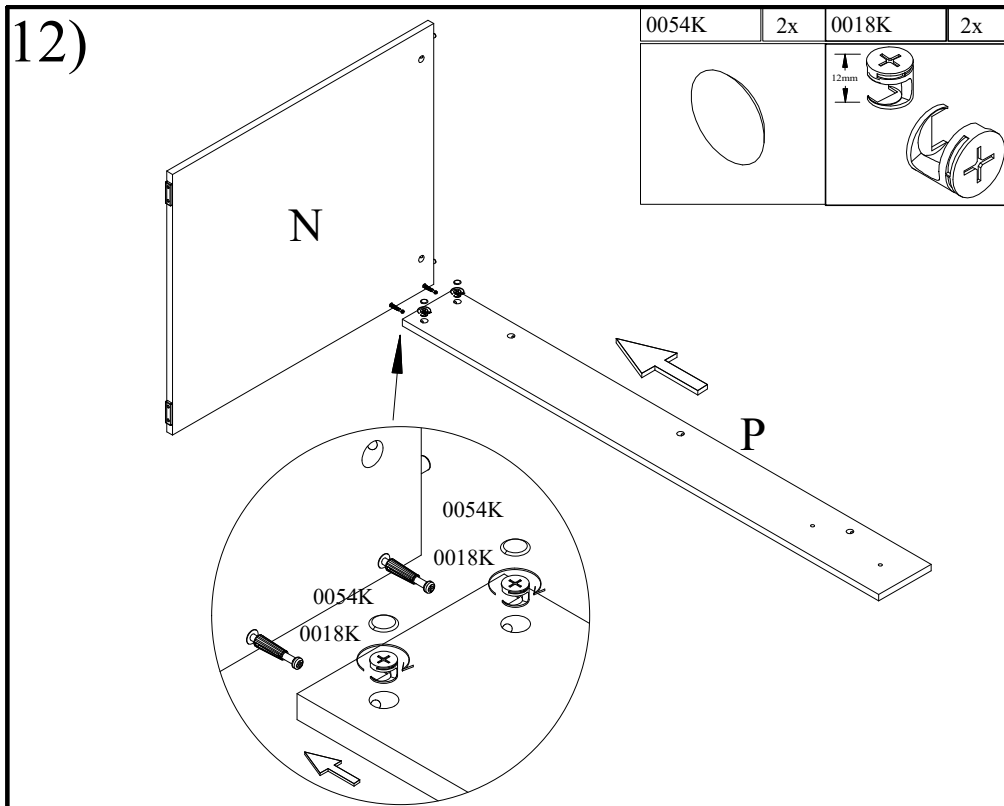
7)



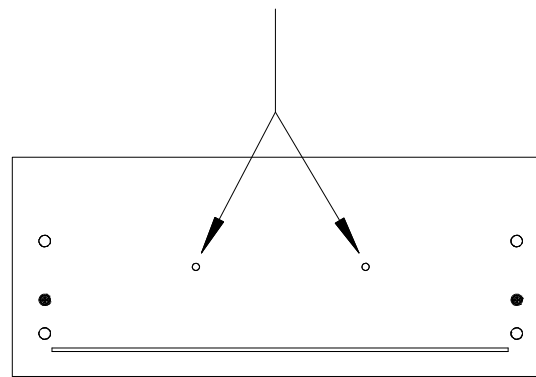
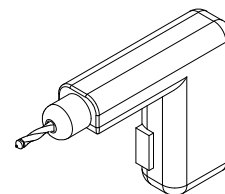
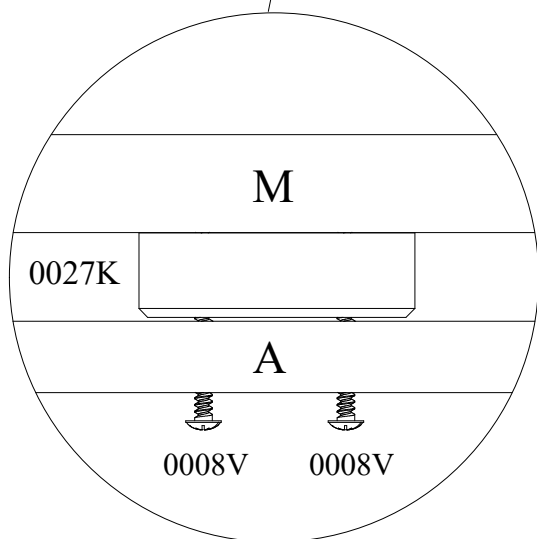
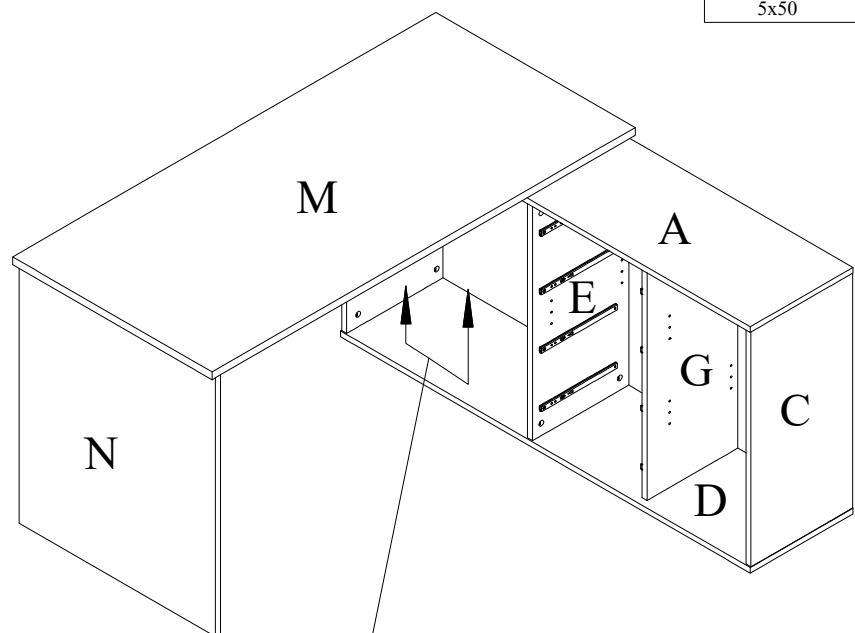
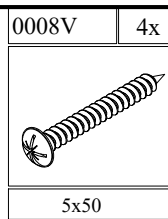
0019K	31x



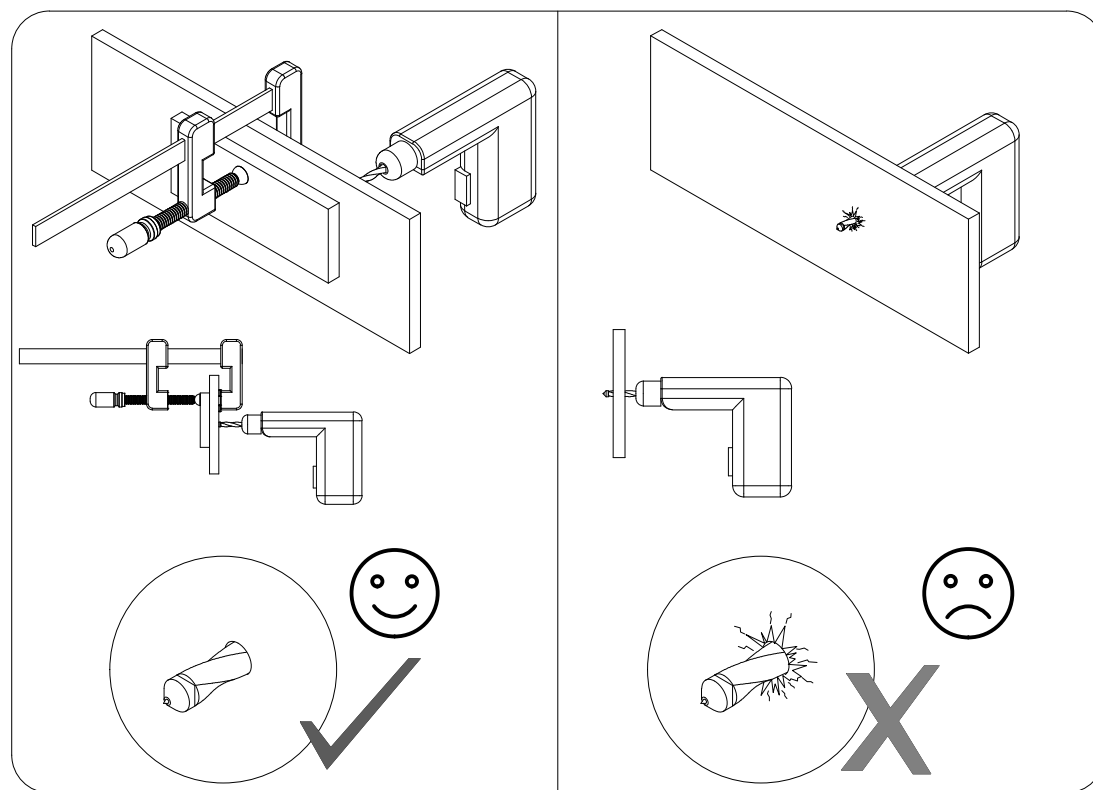


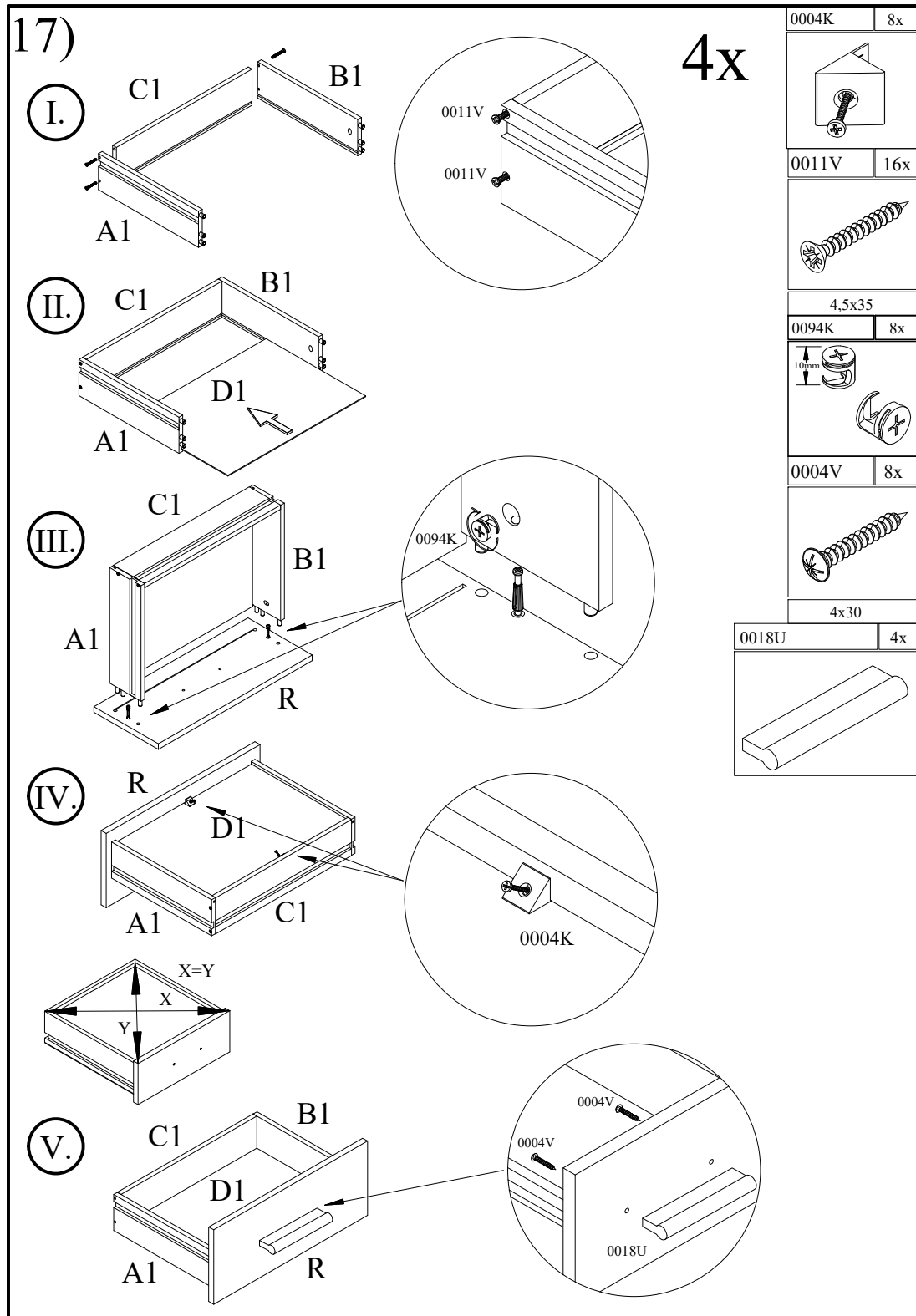


15) 0008V 4x 16)



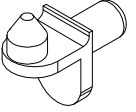
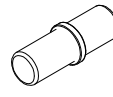
4x R

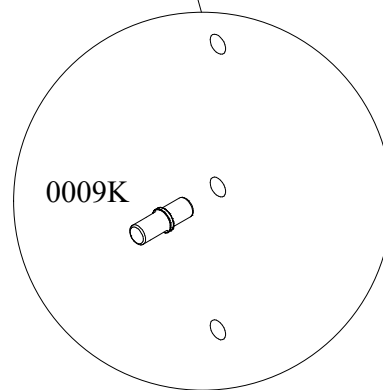
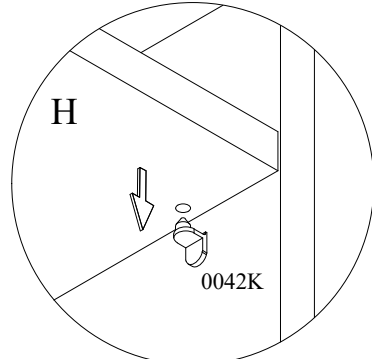
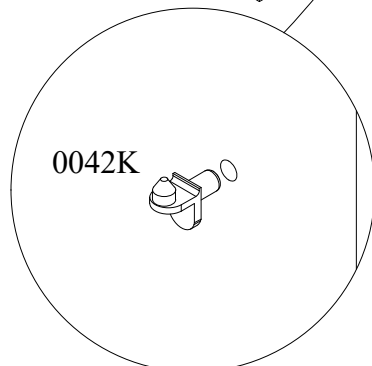
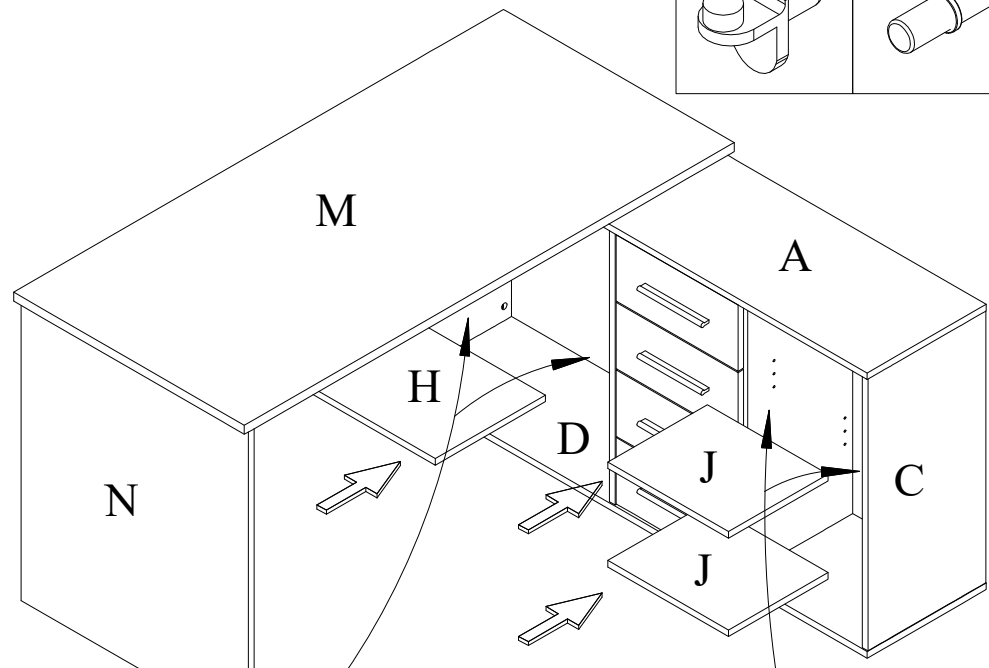




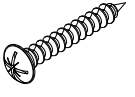
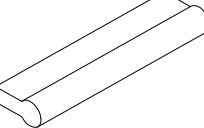


19)

0042K	4x	0009K	8x
			



20)

0004V	2x	0018U	1x
			
4x30			

